



Ministère du travail, de l'emploi et de la santé

Secrétariat d'Etat à la Santé
Direction générale de la Santé

Sous-direction de la prévention des risques
liés à l'environnement et à l'alimentation
Bureau de la qualité des eaux
DGS/EA4 N°

Personne chargée du dossier :
M. Yannick Pavageau
tél : 0140567443
yannick.pavageau@sante.gouv.fr

Le ministre du travail, de l'emploi et de la santé

à

Mesdames et messieurs les préfets de région
Mesdames et messieurs les préfets de département
(pour information)

Mesdames et messieurs les directeurs généraux des
Agences régionales de santé
(pour mise en œuvre)

CIRCULAIRE N° DGS/EA4/2010/448 du 21 décembre 2010 relative aux missions des Agences régionales de santé dans la mise en œuvre de l'arrêté du 1^{er} février 2010 relatif à la surveillance des légionelles dans les installations de production, de stockage et de distribution d'eau chaude sanitaire.

Date d'application : Immédiate

NOR : ETSP1033079C

Classement thématique :

Validée par le Conseil national de pilotage des Agences régionales de santé le 17 décembre 2010

N° de visa : CNP 2010-297

Catégorie : Directives adressées par le ministre aux services chargés de leur application, sous réserve, le cas échéant, de l'examen particulier des situations individuelles.

Résumé : La présente circulaire précise les missions des Agences régionales de santé concernant la mise en œuvre de l'arrêté du 1^{er} février 2010 relatif à la surveillance des légionelles dans les installations de production, de stockage et de distribution d'eau chaude sanitaire. Elle fournit, au travers d'un guide d'information à l'attention des gestionnaires des établissements recevant du public, des recommandations concernant l'application de ces nouvelles dispositions réglementaires et apporte des éléments pour la prévention du risque de prolifération des légionelles dans les réseaux d'eau collectifs.

Mots clés : légionelles, eau chaude sanitaire, établissements recevant du public, établissements de santé, personnes âgées, hôtels de tourisme, résidences de tourisme, campings, prévention, infections, légionellose

Textes de référence :

- code de la santé publique, notamment les articles L. 1321-4, R. 1321-1 à R. 1321-61 et L. 1324-1 ;
- code du travail, notamment les articles L. 4121-1 à L. 4121-5 ;
- arrêté du 1^{er} février 2010 relatif à la surveillance des légionelles dans les installations de production, de stockage et de distribution d'eau chaude sanitaire ;
- arrêté du 30 novembre 2005 modifiant l'arrêté du 23 juin 1978 relatif aux installations fixes destinées au chauffage et à l'alimentation en eau chaude sanitaire des bâtiments d'habitation, des locaux de travail ou des locaux recevant du public ;
- circulaire DGS/EA4/2010/289 du 27 juillet 2010 relative à la prévention des risques infectieux et notamment de la légionellose dans les bains à remous (spas) à usage collectif et recevant du public ;
- circulaire DGS/SD7A/DHOS/E4/DGAS/SD2/2005/493 du 28 octobre 2005 relative à la prévention du risque lié aux légionelles dans les établissements sociaux et médico-sociaux d'hébergement pour personnes âgées ;
- circulaire DHOS/EA/DGS/SD7A/2005/417 du 9 septembre 2005 relative au guide technique de l'eau dans les établissements de santé ;
- circulaire DGS n°2002/273 du 2 mai 2002 relative à la diffusion du rapport du Conseil supérieur d'hygiène publique de France relatif à la gestion du risque lié aux légionelles ;
- circulaire DGS/SD7A/SD5C-DHOS/E4 n°2002/243 du 22 avril 2002 relative à la prévention du risque lié aux légionelles dans les établissements de santé.

Texte abrogé : circulaire DGS/VS4 n°98-771 du 31 décembre 1998 relative à la mise en œuvre de bonnes pratiques d'entretien des réseaux d'eau dans les établissements de santé et aux moyens de prévention du risque lié aux légionelles dans les installations à risque et dans celles des bâtiments recevant du public.

Annexe : Guide d'information pour les gestionnaires d'établissements recevant du public concernant la mise en œuvre des dispositions de l'arrêté du 1^{er} février 2010 relatif à la surveillance des légionelles dans les réseaux d'eau chaude sanitaire collectifs.

I. Contexte et champ d'application

La prévention des risques sanitaires liés aux légionelles dans les réseaux d'eau chaude sanitaire (ECS) doit être une préoccupation constante des établissements recevant du public (ERP). Elle concerne autant les réseaux d'eau anciens, qui sont parfois difficiles à exploiter compte tenu de possibles modifications successives des réseaux d'origine, que les réseaux d'eau neufs qui peuvent être rapidement colonisés par ces bactéries.

L'arrêté du 1^{er} février 2010 impose aux responsables d'établissements de mettre en œuvre une surveillance des installations collectives d'ECS. Cet arrêté s'applique selon un calendrier s'échelonnant jusqu'au 1^{er} janvier 2012 selon les catégories d'établissements. Cette surveillance comprend des mesures de la température de l'eau et la réalisation de campagnes d'analyses de légionelles. Les concentrations en légionelles dans l'eau doivent respecter des objectifs cibles, au-delà desquels le responsable est tenu de prendre sans délai des mesures correctives nécessaires au rétablissement de la qualité de l'eau et à la protection des usagers.

Les établissements concernés par la mise en œuvre de cet arrêté sont ceux qui, d'une part font l'objet d'une distribution collective d'ECS, d'autre part, exposent le public à des points d'usage de l'eau qui émettent des aérosols pouvant disperser les légionelles. Les établissements avec douches alimentées par des réseaux d'ECS pour lesquels la production d'ECS est centralisée sont visés par cet arrêté. Les établissements où les réseaux d'ECS sont alimentés par des productions d'ECS individuelles n'entrent pas dans le champ d'application de l'arrêté.

S'agissant des établissements de santé et des établissements sociaux et médico-sociaux d'hébergement pour personnes âgées, l'arrêté reprend les modalités de surveillance et les objectifs cibles prévus respectivement par les circulaires DGS/SD7A/SD5C-DHOS/E4 n°2002/243 du 22 avril 2002 et DGS/SD7A/DHOS/E4/DGAS/SD2/2005/493 du 28 octobre 2005, dont les dispositions non prévues dans l'arrêté du 1^{er} février 2010 restent en vigueur.

Pour les autres ERP, cette surveillance constitue une action de prévention nouvelle, pour laquelle il apparaît nécessaire de préciser le contexte et les modalités d'application. C'est pourquoi, un guide d'information relatif à la mise en œuvre de l'arrêté du 1^{er} février 2010 a été établi par la Direction générale de la santé pour les responsables de ces établissements. Ce guide, joint en annexe de la présente circulaire, traite des thèmes suivants :

- les légionelles et la légionellose ;
- la responsabilité des établissements ;
- la surveillance à réaliser au niveau des points techniques ;
- la surveillance à réaliser au niveau des points d'usage à risque ;
- les laboratoires chargés des prélèvements d'eau et des analyses de légionelles ;
- les objectifs cibles relatifs aux taux de légionelles aux points d'usage à risque ;
- les dispositions qui incombent aux établissements qui restent inoccupés ;
- les mesures de prévention à mettre en œuvre ;
- les mesures curatives en cas de dépassement des objectifs cibles.

II. Missions des Agences régionales de santé

Dans ce contexte, les missions des Agences régionales de santé consistent à :

1. engager une action de communication sur l'arrêté du 1^{er} février 2010, selon les modalités qu'il vous revient de définir, pour les ERP de la région et notamment les établissements de santé, les établissements sociaux et médico-sociaux, les hôtels et résidences de tourisme et les campings. Vous pourrez rappeler à ces derniers l'arrêté et diffuser le guide joint en annexe à la présente circulaire.
2. poursuivre l'inspection des établissements de santé et des établissements sociaux et médico-sociaux d'hébergement pour personnes âgées au regard des risques sanitaires liés aux légionelles. L'objectif d'inspection de 10% des établissements de santé chaque année sera maintenu.
3. procéder au contrôle de la mise en œuvre des dispositions réglementaires mentionnées dans l'arrêté du 1^{er} février 2010 pour chacun des établissements de la région dont la fréquentation aura été liée à la survenue de cas de légionellose. Les Agences régionales de santé vérifieront au minimum sur pièces, notamment :
 - la mise en œuvre de la surveillance des installations telle que prévue à l'article 3 (mesures de la température de l'ECS et analyses de légionelles aux fréquences minimales mentionnées en annexes 1 et 2 de l'arrêté du 1^{er} février 2010) ;
 - les résultats d'analyses de légionelles au regard des objectifs cibles mentionnés à l'article 4 et les actions prévues ou déjà engagées par l'établissement en cas de dépassement ;
 - le choix des laboratoires d'analyses au regard des critères mentionnés à l'article 5.

Compte tenu du nombre important de cas de légionellose reliés à la fréquentation d'hôtels et résidences de tourisme et de campings, le contrôle de la mise en œuvre de cet arrêté doit être une priorité dans ces établissements dès lors qu'un cas de légionellose est relié à leur fréquentation.

Lorsque des contrôles sont effectués in-situ, il conviendra également d'examiner le carnet ou fichier technique et sanitaire des installations tel que demandé à l'article 3. Ce fichier doit comporter notamment les éléments descriptifs des installations d'ECS et ceux relatifs à leur maintenance et les résultats issus de leur surveillance.

Les contrôles in-situ sont essentiels lorsqu'au moins deux cas de légionellose sont reliés à la fréquentation d'un même établissement dans une période de deux ans.

4. répondre aux sollicitations des particuliers concernant la légionellose et les risques liés aux légionelles notamment lorsqu'ils sont confrontés à des restrictions d'usage de l'eau liées à la contamination de réseaux d'ECS.
5. si le contrôle de l'établissement permet de constater que la surveillance des installations d'ECS n'est pas mise en œuvre dans l'établissement, mettre en demeure le responsable des installations, en application de l'article L. 1324-1 A du code de la santé publique, d'y satisfaire dans un délai déterminé.

6. si, à l'expiration du délai fixé, le responsable des installations n'a pas obtempéré à cette injonction, suspendre, s'il y a lieu, la distribution d'ECS jusqu'à exécution des conditions imposées. En tant que de besoin, faire établir un procès verbal constatant les infractions, en application de l'article L. 1324-1 du code de la santé publique. Les procès-verbaux sont dressés en double exemplaire, dont l'un est adressé au préfet du département et l'autre au procureur de la République. Une copie en est également remise à l'intéressé.

Vous veillerez à associer les Services communaux d'hygiène et de santé de votre région à la mise en œuvre des présentes dispositions sur les territoires correspondants.

Je vous remercie de me faire part des difficultés rencontrées par vos services dans l'exercice de ces missions.

Pour le ministre du travail, de l'emploi et de la santé,
Pour le ministre et par délégation :
Le directeur général de la santé

signé

Didier HOUSSIN

ANNEXE

GUIDE D'INFORMATION POUR LES GESTIONNAIRES D'ETABLISSEMENTS RECEVANT DU PUBLIC CONCERNANT LA MISE EN ŒUVRE DES DISPOSITIONS DE L'ARRETE DU 1^{ER} FEVRIER 2010 RELATIF A LA SURVEILLANCE DES LEGIONELLES DANS LES RESEAUX D'EAU CHAUDE SANITAIRE COLLECTIFS

1. LEGIONELLES ET LEGIONELLOSE

1.1. Contexte sanitaire - Epidémiologie

Les légionelles sont des bactéries largement présentes dans les écosystèmes naturels et principalement dans les milieux hydriques. Elles prolifèrent dans les installations qui leur offrent des conditions favorables (stagnation de l'eau, température de l'eau comprise entre 25 et 45°C, nutriments tels que le fer ou le zinc). Elles peuvent contaminer les individus lorsque ceux-ci sont exposés à des aérosols d'eau (de dimension inférieure à 5 micromètres) issus de milieux où la bactérie a proliféré.

Les conséquences sanitaires des expositions aux légionelles sont variées. Les personnes peuvent contracter :

- des infections non-pulmonaires de type grippal (fièvres de Pontiac notamment) dont l'issue est généralement favorable ;
- des infections pulmonaires graves appelées légionelloses.

La légionellose est une pneumopathie sévère, mais non contagieuse. En France, le taux de décès atteint 11%. Les cas de légionellose notifiés correspondent souvent à des personnes hospitalisées en réanimation ou en unité de soins intensifs après avoir contracté la maladie ; la guérison nécessite un traitement antibiotique et est obtenue parfois après plusieurs semaines. Il peut s'ensuivre, plus rarement, des séquelles cérébrales. Les symptômes de la légionellose peuvent apparaître dans les deux à dix jours après l'exposition aux légionelles.

La légionellose est, depuis 1987, une maladie à déclaration obligatoire (DO) auprès des autorités sanitaires, aujourd'hui les Agences régionales de santé (ARS) : près de 1200 cas de légionellose ont été notifiés en France en 2009 (données de l'Institut de veille sanitaire, InVS). Son incidence connaît une évolution significative : une hausse du nombre de cas déclarés jusqu'en 2005 puis une tendance à la baisse depuis quatre années consécutives. Ces données sont le témoin, d'une part, du développement du diagnostic et d'une meilleure notification aux autorités sanitaires locales, et d'autre part, d'une gestion des risques renforcée par la mise en œuvre des dispositions réglementaires et d'actions de prévention. L'évolution annuelle des cas de légionellose en France reste variable car tributaire notamment de la qualité du système de surveillance et d'autres facteurs anthropiques tels que le grand nombre d'installations qui présentent potentiellement des risques.

Les installations concernées sont celles qui présentent un haut risque de prolifération des légionelles et de dispersion de celles-ci dans l'atmosphère par des aérosols d'eau. Il faut citer en premier lieu :

- les installations de refroidissement par dispersion d'eau dans un flux d'air (notamment certaines tours aéro-réfrigérantes équipant les bâtiments tertiaires climatisés et les sites industriels). Ces installations peuvent être à l'origine d'une dispersion des légionelles dans un rayon de plusieurs centaines de mètres à plusieurs kilomètres autour de la source ;
- les réseaux d'eau chaude sanitaire (ECS) collectifs et les bains à remous. Ces installations peuvent être à l'origine d'une dispersion des légionelles dans un rayon limité à plusieurs mètres autour de la source.

Sur le territoire national, de nombreux cas groupés de légionellose ont été reliés à la présence de légionelles dans les réseaux d'ECS collectifs équipant des établissements recevant du public (ERP). Selon les statistiques établies par l'InVS, au cours des cinq dernières années, 11 à 13% des cas de légionellose ont été reliés à la fréquentation d'hôtels et résidences de tourisme et de campings ; 6 à 8% des cas de légionellose ont été reliés à la fréquentation d'établissements de santé et 4 à 5% à celle d'établissements sociaux et médico-sociaux d'hébergement pour personnes âgées (EHPA).

1.2. Problématique des réseaux d'ECS

Il ne doit pas y avoir de légionelles dans les réseaux de distribution publics d'eau potable à un seuil détectable. A l'intérieur des réseaux intérieurs de distribution d'eau sanitaire (eau froide ou ECS), les légionelles peuvent rencontrer des conditions favorables à leur prolifération. Le taux de légionelles mesuré alors à l'intérieur du bâtiment ou de l'établissement peut s'élever et conduire à des risques sanitaires pour les usagers. En outre, le risque de prolifération des légionelles est élevé et la situation est critique, lorsque la température de l'eau est maintenue entre 25 et 45°C, notamment lorsque les puisages dans les réseaux d'eau sanitaire sont faibles ou irréguliers.

Le risque de prolifération des légionelles est d'autant plus élevé que :

- les réseaux d'ECS sont longs et complexes. Les grands systèmes de distribution d'ECS sont généralement plus sensibles aux contaminations que les petits car la stagnation de l'eau y est plus probable et l'exploitation plus difficile à maîtriser ; les grands réseaux d'ECS sont parfois surdimensionnés (les documents techniques unifiés, DTU, relatifs à la plomberie sanitaire sont en cours de révision) ;
- le bâtiment ou l'établissement est sous-occupé ou n'est pas occupé à certaines périodes de l'année ;
- les légionelles ont été détectées au niveau d'un ou plusieurs points de surveillance lors des précédentes campagnes d'analyses.

La prévention des risques sanitaires liés aux légionelles repose sur une gestion globale dont les grands principes sont mentionnés au chapitre 8 du présent guide. Maintenir une température suffisante de l'ECS en production et à tous les niveaux des réseaux permet de limiter le risque de prolifération des légionelles.

2. RESPONSABILITE DES ETABLISSEMENTS

2.1. Base législative de l'arrêté du 1^{er} février 2010 : le code de la santé publique

L'arrêté du 1^{er} février 2010 concerne des modalités de surveillance de la qualité de l'eau et a comme support législatif notamment les articles L. 1321-1 et L. 1321-4 du code de la santé publique. Par ailleurs, les responsables des installations peuvent être soumis aux dispositions de l'article R. 1321-18 du code de la santé publique : « Le préfet ou, pour les établissements sanitaires et médico-sociaux, le directeur général de l'ARS, peut faire réaliser des analyses complémentaires, à la charge du ou des propriétaires, lorsque leurs installations de distribution peuvent être à l'origine d'une non-conformité aux limites de qualité définies par l'arrêté mentionné à l'article R. 1321-2 ».

2.2. Définition du responsable des installations

La responsabilité juridique des conséquences sanitaires (risque de légionellose) et de la sécurité des usagers (risque de brûlure) revient au responsable des installations qui a la charge de la mise en œuvre de l'arrêté du 1^{er} février 2010 dans son établissement.

L'article 2 de l'arrêté du 1^{er} février 2010 définit comme responsable des installations, « le responsable juridique du fonctionnement des réseaux d'ECS et de leur impact sur la santé et la sécurité des usagers. Le responsable des installations peut être le propriétaire des installations, le directeur de l'ERP, ou un exploitant si cette responsabilité lui a été contractuellement déléguée ».

Néanmoins, les sociétés qui interviennent au titre de la maintenance des installations, peuvent ne pas être considérées comme responsables des installations au sens de l'arrêté si elles n'ont pas la responsabilité de l'ensemble du réseau intérieur de distribution (les contrats de maintenance ne prévoient parfois leur intervention que sur la production et le stockage et non sur la distribution d'eau). Aussi, le responsable des installations au sens de l'arrêté du 1^{er} février 2010, est le plus souvent le directeur ou le chef d'établissement.

2.3. Les installations d'ECS concernées

Les établissements concernés par la mise en œuvre de l'arrêté du 1^{er} février 2010 sont ceux qui, d'une part font l'objet d'une distribution collective d'ECS, d'autre part exposent le public à des points d'usage de l'eau qui émettent des aérosols pouvant disperser les légionelles. Les établissements avec douches alimentées par des réseaux d'ECS pour lesquels la production d'ECS est centralisée sont ceux visés par cet arrêté.

Dans un même établissement, chacun des réseaux assurant une distribution collective d'ECS est concerné.

Un réseau d'ECS considéré comme individuel n'entre pas dans le champ d'application de l'arrêté.

2.4. Entrée en vigueur de l'arrêté du 1er février 2010

L'article 7 de l'arrêté du 1er février 2010 mentionne les délais à partir desquels l'arrêté du 1er février 2010 est opposable aux établissements. Ces délais par type d'établissement concerné par la mise en œuvre de l'arrêté sont rappelés dans le tableau 1.

Tableau 1 – Etablissements concernés par la mise en œuvre de l'arrêté du 1^{er} février 2010 et délais

Type d'ERP	Exemples d'établissements	Application au 01/07/10	Application au 01/01/11	Application au 01/01/12
U	Etablissements de santé : hôpitaux locaux, établissements de soins de courte durée, établissements de moyens et long séjour, établissements de soins de suite et de réadaptation, centres hospitaliers, centres hospitaliers spécialisés, centres hospitaliers régionaux et universitaires, etc.	X		
J	Etablissements sociaux et médico-sociaux d'hébergement pour personnes âgées, EHPA : maisons de retraite, logements-foyers, etc.	X		
	Autres établissements sociaux et médico-sociaux (foyers et maisons d'accueil spécialisés, centres d'hébergement et de réinsertion sociale, foyers de vie, autres centres et foyers d'hébergement, etc.)		X	
	Maisons d'arrêt, maisons centrales, centres de détention ou semi-liberté		X	
O	Hôtels de tourisme, résidences de tourisme, campings		X	
	Etablissements thermaux (hormis les installations alimentées en eaux minérales naturelles utilisées à des fins thérapeutiques)			X
	Villages-vacances, foyers-logements pour jeunes travailleurs, gîtes de plus de 5 chambres, gîtes d'étapes			X
X	Piscines, complexes aquatiques, gymnases, salles omnisports et salles de sport spécialisées, salles de remise en forme, bains, hammams et saunas			X
R	Résidences universitaires, collèges et lycées comportant des blocs sanitaires avec douches à usage du public (élèves), centres aérés comportant des blocs sanitaires avec douches à usage du public (enfants)			X
T	Balnéothérapie et spas en démonstration			X
M	Stations-services comportant des blocs sanitaires avec douches à usage du public			X
PA	Etablissements de plein air			X

3. SURVEILLANCE A REALISER AU NIVEAU DES POINTS TECHNIQUES

L'article 3 de l'arrêté du 1^{er} février 2010 prévoit que « la surveillance repose notamment sur des mesures de la température de l'eau et la réalisation de campagnes d'analyse de légionelles », et cela « dans chacun des réseaux d'ECS, aux fréquences de contrôle minimales précisées en annexe 1 pour les établissements de santé et en annexe 2 pour les autres établissements ».

La mesure régulière de la température de l'ECS dans les conditions mentionnées aux annexes 1 et 2 de l'arrêté du 1^{er} février 2010 doit faire l'objet d'une attention particulière ; elle est utile au responsable des installations pour :

- déterminer les portions de réseaux d'ECS où l'hydraulique n'est pas satisfaisante (cf « guide technique hydraulique, défaillances et préconisations » édité par le Centre scientifique et technique du bâtiment, CSTB) ;
- apporter un premier niveau d'indicateurs accessibles au quotidien et représentatifs de la maîtrise ou de l'absence de maîtrise des risques de brûlure et de prolifération des légionelles dans les réseaux.

Les annexes 1 et 2 de l'arrêté du 1^{er} février 2010 mentionnent les points techniques qui doivent faire l'objet de la surveillance :

- 3.1. la sortie de la production d'ECS (mise en distribution) : l'objectif de la mesure de la température de l'ECS est le contrôle du respect des valeurs minimales exigées par la réglementation (arrêté du 30 novembre 2005) : la mise en distribution d'une eau de température suffisamment élevée et supérieure à 55°C, permet de limiter le risque de prolifération des légionelles dans les réseaux.

Au niveau de la production et des réseaux d'ECS, les exigences mentionnées dans l'arrêté du 30 novembre 2005 en matière de température d'ECS constituent :

- des obligations réglementaires pour certaines installations où la production et les réseaux d'ECS ont été réceptionnés par le maître d'ouvrage après le 15 décembre 2006 ;
- des valeurs guides qu'il convient de respecter pour les autres installations.

Au niveau des points d'usage, les valeurs limites mentionnées dans cet arrêté (modifiant l'article 36 de l'arrêté du 23 juin 1978) s'appliquent quelle que soit l'ancienneté des installations.

- 3.2. le fond de ballon de production et de stockage d'ECS (dans le dernier ballon s'il y a plusieurs ballons installés en série ou dans l'un d'entre eux, en changeant de ballon chaque année, si les ballons sont installés en parallèle) : l'objectif de l'analyse des légionelles est le contrôle de ces équipements qui présentent des risques spécifiques (entartrage, corrosion, etc.) et peuvent être à l'origine d'une contamination générale des réseaux d'ECS. Les ballons de préchauffage et de stockage d'ECS sont des installations particulièrement sensibles (inertie de l'eau).

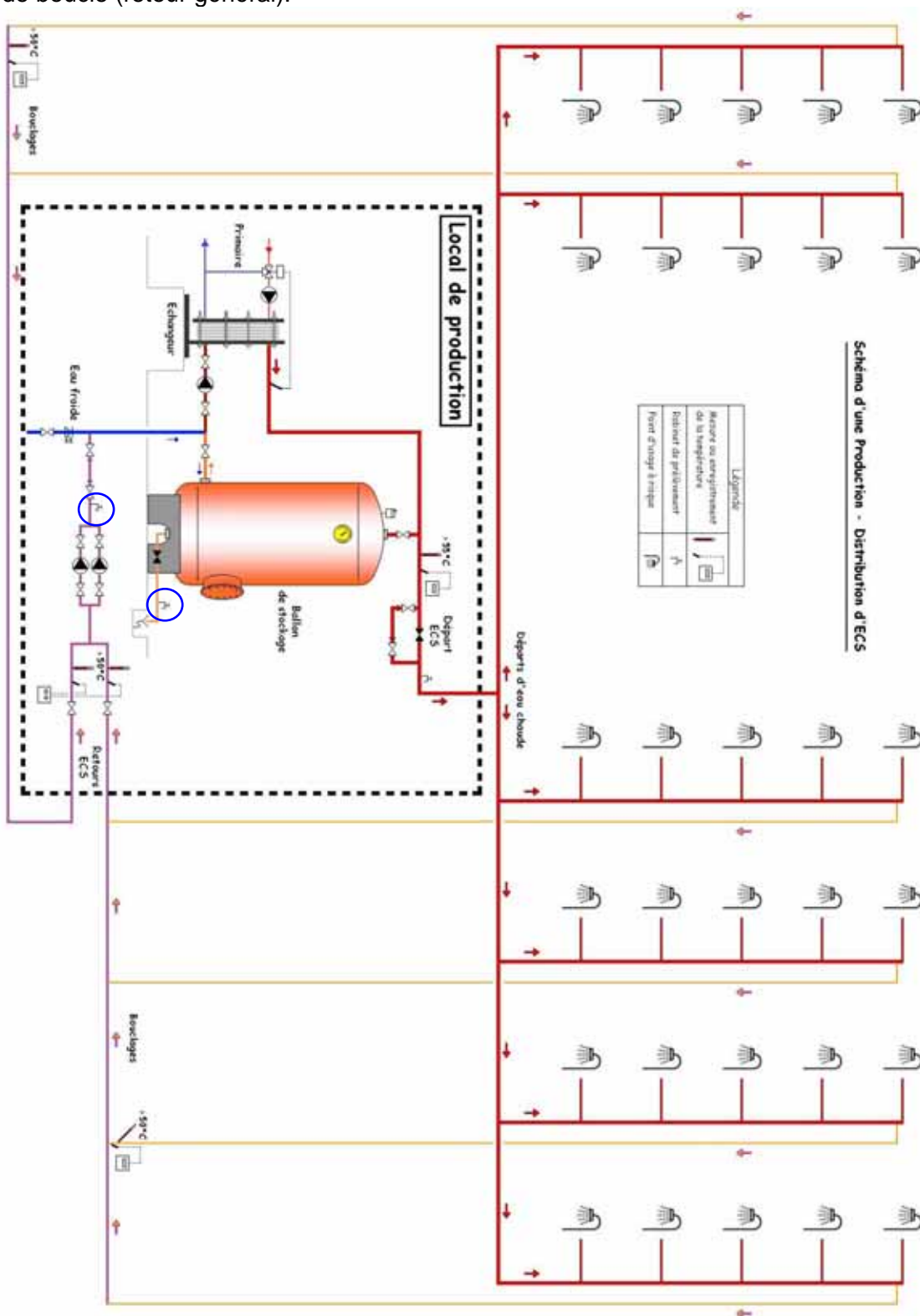
Au niveau des parties basses des ballons, les prélèvements doivent être réalisés après un écoulement abondant afin de chasser les dépôts et boues qui peuvent être présents. Dans le cas particulier où le prélèvement n'est pas possible au niveau du robinet de vidange, par exemple à cause d'un diamètre de la purge trop important, un piquage devra être réalisé afin de permettre le prélèvement. A défaut, le prélèvement pourra être fait en sortie de production d'ECS, c'est-à-dire au point de mise en distribution.

- 3.3. le retour de boucle (retour général en production), le cas échéant, c'est-à-dire lorsque le réseau d'ECS est bouclé : l'objectif de la mesure de la température de l'eau est de fournir régulièrement des indicateurs sur l'équilibrage de la circulation de l'ECS entre les différentes boucles du réseau. S'agissant des réseaux d'ECS bouclés, l'arrêté prévoit que la température de l'eau doit être mesurée au niveau de chaque boucle (retour général) : concrètement, cette mesure de température doit être réalisée, au mieux, au niveau de chaque retour de boucle sur le collecteur de retour situé dans le local technique de production d'ECS, ainsi qu'il est illustré sur la figure 1, ou à défaut, lorsque cela n'est pas aisé, directement au niveau du collecteur de retour.

En outre, il faut porter une grande attention à l'homogénéité des températures de l'eau : les températures relevées en tout point des réseaux d'ECS doivent être supérieures ou égales à la température relevée au niveau du collecteur de retour (dans le local technique de production d'ECS) qui doit être supérieure à 50°C.

L'objectif de l'analyse de légionelles est d'obtenir un résultat caractéristique de la situation générale quant à la contamination du réseau par les légionelles. La présence de légionelles au niveau du retour général laisse présager la présence de légionelles dans au moins une sinon plusieurs boucles du réseau.

Figure 1 - Illustration des points de mesure de la température de l'ECS et de prélèvement pour l'analyse des légionelles au niveau du fond de ballon, de la sortie de production d'ECS, de points d'usage à risque et du retour de boucle (retour général).



Sur cet exemple illustré, la surveillance au niveau des points techniques est mise en place dans le local de production d'ECS grâce à la présence :

- de robinets de prélèvement d'ECS pour les analyses de légionelles au niveau du fond de ballon et du collecteur retour (les robinets sont signalés sur la figure par les cercles) ;
- de mesures de température de l'ECS au niveau de la sortie de production (mise en distribution) et des retours de boucle.

4. SURVEILLANCE A REALISER AU NIVEAU DES POINTS D'USAGE A RISQUE

L'article 3 de l'arrêté du 1^{er} février 2010 précise que « le choix des points de surveillance relève d'une stratégie d'échantillonnage qui tient compte du nombre de points d'usage à risque », ceux-ci étant définis comme « tout point d'usage accessible au public et pouvant produire des aérosols d'ECS susceptibles d'être contaminés par les légionelles ; il s'agit notamment des douches, des douchettes, des bains à remous ou à jets ». En effet, ces installations peuvent être à l'origine d'une aérosolisation importante d'eau et d'une diffusion des légionelles dans un rayon de quelques mètres, alors que les robinets produisent en général moins d'aérosols dans le cadre d'une utilisation « normale ».

Il est rappelé que la notion de risque concerne à la fois le risque de prolifération des légionelles dans les réseaux d'ECS et le risque d'exposition à des aérosols d'eau contaminée par les légionelles.

4.1. Fréquences de surveillance

Dans les ERP autres que les établissements de santé, au niveau des points de surveillance mentionnés plus haut, la mesure de la température de l'ECS doit être réalisée au minimum une fois par mois et les analyses de légionelles au minimum une fois par an. La température de l'ECS, et en conséquence le risque de prolifération des légionelles dans les réseaux, sont tributaires de nombreux facteurs liés notamment à la maintenance des installations et au soutirage de l'eau : la maîtrise du risque lié aux légionelles est donc variable au cours du temps. Elle nécessite une attention permanente, basée entre autres sur ces opérations de contrôles réguliers qui doivent être reproduites chaque année.

Dans les établissements de santé et compte tenu de la plus grande vulnérabilité de certains patients, une vigilance particulière est nécessaire au niveau de la température de l'ECS : celle-ci doit être vérifiée chaque semaine au niveau des points d'usage, notamment dans les services qui accueillent des patients identifiés comme particulièrement vulnérables au risque de légionellose. Concernant les analyses de légionelles, les campagnes peuvent être réparties au cours de l'année.

4.2. Stratégie d'échantillonnage

L'arrêté du 1^{er} février 2010 précise que les points d'usage à risque qui doivent faire l'objet de la surveillance sont, d'une part ceux qui sont les plus représentatifs du réseau, d'autre part ceux qui sont les plus éloignés de la production d'ECS.

Les points d'usage les plus représentatifs sont les points de soutirage de l'eau situés dans les parties de réseaux d'ECS suivantes :

- celles qui sont représentatives de l'usage au quotidien par les usagers ;
- celles ayant fait l'objet d'une installation ou d'une rénovation récente ;
- celles qui, dans les établissements de santé, concernent majoritairement des personnes particulièrement vulnérables au risque de légionellose.

Les points d'usage les plus éloignés de la production d'ECS sont des points de soutirage de l'eau généralement situés en haut de colonne, au niveau des colonnes de distribution les plus éloignées de la production d'ECS. Le responsable des installations peut choisir d'ajouter d'autres points d'usage « défavorisés » au titre de l'échantillonnage, c'est-à-dire ceux desservis par des parties de réseaux peu ou pas utilisées, ou connues comme présentant des problèmes de débit ou de température de l'eau, ou ayant fait l'objet de contaminations par le passé. L'objectif de la mesure de la température de l'eau et de l'analyse des légionelles au niveau de ces points est le contrôle des parties de réseaux d'ECS qui les desservent et qui sont généralement plus sensibles au risque de prolifération des légionelles.

S'agissant des réseaux d'ECS bouclés, les prélèvements effectués aux points les plus éloignés ne sont significatifs que si les réseaux d'ECS sont correctement équilibrés. A défaut, de bons résultats d'analyses peuvent induire une erreur d'appréciation si le reste des réseaux est mal équilibré, c'est-à-dire ne permettant pas le maintien des consignes de température rappelées au paragraphe 4.3 ci-après).

Le choix des points d'usage à risque utilisés pour les prélèvements est fait avec le responsable des installations ou son représentant qui a la connaissance des installations. Dans les établissements de santé,

ce choix est fait en concertation par l'équipe technique, l'équipe opérationnelle d'hygiène et le Comité de lutte contre les infections nosocomiales (CLIN) ou l'organisme en charge des mêmes attributions dans l'établissement.

Le nombre de points d'usage à risque faisant l'objet de la surveillance devrait être proportionnel au nombre de points d'usage à risques (douches), du nombre de personnes potentiellement exposées au cours de l'année, et de l'impact qu'aura sur l'établissement la survenue de cas de légionellose, notamment en termes de responsabilité juridique, d'organisation et de continuité de l'activité.

Remarque : les bains à remous à usage collectif présentent un plus haut risque de prolifération bactérienne, et notamment des légionelles ; ils sont soumis, à l'exception du cas spécifique des bassins à usage exclusivement médical, à la réglementation des piscines : ils doivent être alimentés en eau désinfectée et désinfectante. Comme les piscines, les spas font l'objet d'une recirculation de l'eau et la qualité de l'eau n'est donc pas représentative de celle de l'ECS : les bains à remous (spas) à usage collectif et recevant du public ne sont pas concernés par l'arrêté du 1^{er} février 2010.

Ces modalités de prévention des risques infectieux et notamment de la légionellose dans les bains à remous (spas) à usage collectif et recevant du public sont rappelées dans la circulaire n°DGS/EA4/2010/289 du 27 juillet 2010.

En revanche, les bains à remous à usage individuel comme les installations de balnéothérapie alimentées en ECS peuvent être choisis au titre de la surveillance demandée par l'arrêté du 1^{er} février 2010.

4.3. Mesures de la température de l'eau

L'objectif de la mesure de la température de l'eau au niveau des points d'usage représentatifs est double :

- le contrôle du respect des valeurs exigées par la réglementation (arrêté du 30 novembre 2005) : le maintien d'une température supérieure à 50°C sur l'ensemble des réseaux d'ECS permet de limiter le risque de prolifération des légionelles dans les réseaux, notamment lorsque l'ECS fait l'objet d'un soutirage insuffisant. Les mesures de température sont réalisées après écoulement, notamment à l'occasion des prélèvements d'eau pour analyses de légionelles.
- la connaissance de l'hydraulique des réseaux d'ECS bouclés. Les mesures de température de l'eau permettent de déterminer si un équilibrage de certaines colonnes est nécessaire. A cet effet, il est recommandé dans ce cas d'effectuer les mesures de température en période de faible soutirage et après 30 secondes d'écoulement.

Remarque : afin de prévenir les brûlures, l'ECS ne doit pas être distribuée à une température supérieure à 50°C dans les salles d'eau et salles de bain, si besoin grâce à la mise en œuvre de limiteurs de température (mitigeurs à butée, etc.).

Dans tous les cas, la détermination des points de mesure devrait se faire en fonction des plans des réseaux d'ECS ; par ailleurs, le relevé doit comprendre l'heure de la mesure afin de pouvoir interpréter des éventuelles différences de température en fonction des puisages réalisés sur le réseau, la température maximale obtenue et le temps d'obtention de celui-ci lorsqu'il est supérieur à 30 secondes.

Les mesures de température de l'ECS peuvent être réalisées par le responsable des installations ou un tiers, notamment par le laboratoire à l'occasion des prélèvements d'eau pour analyses de légionelles.

Les mesures de température de l'ECS peuvent être réalisées de deux façons :

- manuellement par mesure directe aux points d'usage (solution la plus accessible) : les mesures de température de l'ECS au niveau des points d'usage non thermostatés permettent de vérifier la température maximale de l'eau et d'évaluer le temps de stabilisation ; si les robinets sont thermostatés, les mesures permettent seulement de vérifier le respect des valeurs limites pour la prévention du risque de brûlure ;
- manuellement à l'aide de sondes, ou automatiquement à l'aide d'enregistreurs de température, au niveau des retours de boucle à l'aval immédiat des points d'usage, par exemple en pied de colonne (voir figure 1) : les mesures de température donnent alors une idée précise de la température de l'ECS en circulation dans les retours de boucle.

4.4. Prélèvements d'eau pour analyses de légionelles

Les prélèvements d'eau à mettre en œuvre au titre de l'arrêté du 1^{er} février 2010 sont réalisés afin de contrôler les conditions de maîtrise des réseaux d'ECS : ils sont effectués après écoulement de l'eau, correspondant généralement à une température de l'ECS stabilisée. L'article 6 de l'arrêté du 1^{er} février 2010 stipule que « les prélèvements d'eau et mesures de température sont réalisés après deux à trois minutes d'écoulement », comme indiqué dans le fascicule AFNOR FD T90-522.

Néanmoins, au niveau des points d'usage, dans les établissements qui réalisent un grand volume de prélèvements, notamment les établissements de santé et les EHPA, il est utile d'alterner les modalités de prélèvements décrits dans ce même document :

- ceux après écoulement exigés par l'arrêté du 1^{er} février 2010 afin de contrôler les conditions de maîtrise des réseaux d'ECS ;
- ceux au premier jet, c'est-à-dire sans purge et sans désinfection préalable, afin d'évaluer plus précisément l'exposition. Lorsque les prélèvements sont réalisés en premier jet, le prélèvement est fait dans les conditions normales d'utilisation de l'eau par les usagers.

5. LABORATOIRES CHARGES DES PRELEVEMENTS D'EAU ET DES ANALYSES DE LEGIONELLES

4.1. Choix des laboratoires

L'article 5 de l'arrêté du 1^{er} février 2010 demande la réalisation « des prélèvements d'eau et analyses de légionelles par un laboratoire accrédité pour le paramètre légionelles par le Comité français d'accréditation (COFRAC) ou tout autre organisme d'accréditation équivalent européen... ». La mise en œuvre de cette disposition fait l'objet d'échéances différentes selon les établissements ; celles-ci sont mentionnées à l'article 7 de l'arrêté.

Concrètement, les prélèvements d'eau doivent être réalisés par le laboratoire ou par un organisme externe au laboratoire s'il est mandaté par lui et accrédité pour le paramètre légionelles.

Remarque : les établissements sanitaires et médico-sociaux sont tenus depuis plusieurs années de faire réaliser des analyses de légionelles prévues par les circulaires du 22 avril 2002 et du 28 octobre 2005. Jusqu'au 1^{er} janvier 2012, ces établissements peuvent avoir recours aux laboratoires répondant aux critères de choix mentionnés dans ces textes : fiche III de la circulaire du 22 avril 2002 pour ce qui concerne les établissements de santé et fiche II de la circulaire du 28 octobre 2005 pour ce qui concerne les EHPA. Les exigences minimales sont la participation à des réseaux d'inter-calibration conformes à la norme ISO 43 et une expérience significative dans le domaine des analyses de la qualité des eaux.

Dans tous les cas, que les prélèvements soient réalisés directement par le laboratoire ou par l'organisme externe, l'article 6 de l'arrêté du 1^{er} février 2010 prévoit que « les prélèvements sont réalisés par une personne formée à la technique de prélèvements d'eau pour l'analyse des légionelles ». En outre, cela nécessite que les prélèvements doivent être effectués de manière à ce que les résultats puissent être comparés d'une fois sur l'autre. La personne en charge des prélèvements doit prendre toutes les précautions pour que l'échantillon d'eau soit représentatif de l'eau circulant dans les canalisations et que la contamination accidentelle de celui-ci soit évitée.

Par ailleurs, les laboratoires doivent respecter la totalité des exigences des normes d'analyses mentionnées à l'article 6 de l'arrêté du 1^{er} février 2010, notamment pour ce qui concerne le transport des échantillons et le respect des délais d'analyses.

Enfin, il est recommandé au responsable des installations de s'assurer que le laboratoire l'informerait par des moyens rapides (télécopie ou courriel) des résultats provisoires des analyses de légionelles d'une part, et des résultats confirmés d'autre part, si l'objectif cible pour les ERP est atteint ou dépassé ou si la quantification des légionelles n'est pas possible en raison de la présence de flore interférente.

5.2. Conservation des souches de légionelles

L'article 6 de l'arrêté du 1^{er} février 2010 demande que « dans le cas où les prélèvements d'eau et les analyses de légionelles sont réalisés à la demande du directeur général de l'ARS et lorsque les seuils mentionnés à l'article 4 sont dépassés », le responsable des installations demande au laboratoire de conserver les souches pendant 3 mois. Ces deux conditions sont nécessaires pour que la demande de conservation des souches par le responsable des installations soit obligatoire. Les laboratoires chargés de l'envoi au Centre national de référence des légionelles (CNR-L), à la demande du responsable des installations sur injonction de l'ARS, des souches de légionelles issues des réseaux d'ECS devront renseigner le formulaire spécifique disponible auprès du CNR-L.

Lorsqu'un cas de légionellose a été déclaré à l'ARS et que ce cas est relié à un séjour dans un ERP, la présence de légionelles dans l'ECS de l'établissement permet de suspecter le réseau d'ECS comme source possible de contamination par les légionelles mais ne constitue généralement pas une preuve suffisante pour la relier à ce cas de légionellose (les légionelles peuvent être présentes dans de nombreuses installations). Des expertises peuvent être réalisées sur les souches à l'initiative de l'ARS ; les méthodes d'analyses peuvent aider à l'identification de l'installation à l'origine de l'infection, sous réserve que la souche ne soit pas largement répandue dans l'environnement : l'identification et la comparaison des souches (typage, « Sequence based typing », analyse des profils ADN) sont alors effectuées par le CNR-L.

6. OBJECTIFS CIBLES RELATIFS AUX TAUX DE LEGIONELLES AUX POINTS D'USAGE A RISQUE

6.1. Analyses de légionelles par la méthode par culture, normalisée NF T90-431

L'article 4 de l'arrêté du 1^{er} février 2010 précise que « les dénombrements en *Legionella pneumophila* doivent être inférieurs à 1000 unités formant colonie par litre (UFC/L) au niveau de tous les points d'usage à risque ». Dans les établissements de santé, l'objectif cible est plus exigeant au niveau de certains points précisés dans l'arrêté et « les dénombrements en *Legionella pneumophila* doivent être inférieurs au seuil de détection ». Par ailleurs, « lorsque ces seuils ne sont pas respectés, le responsable des installations prend sans délai les mesures correctives nécessaires au rétablissement de la qualité de l'eau et à la protection des usagers ».

Le présent chapitre apporte des éléments sur l'interprétation des résultats d'analyse de légionelles.

La surveillance des installations ne se substitue pas à la gestion globale du risque mais doit être interprétée comme un outil permettant de fournir au responsable des installations et aux ARS des indicateurs sur celle-ci.

Les résultats d'analyses de légionelles obtenus dans le cadre de la surveillance des réseaux d'ECS constituent des indicateurs du management global du risque lié aux légionelles dans les établissements : ils complètent le premier niveau d'indicateurs fourni par la surveillance de la température de l'ECS. L'interprétation des résultats d'analyse de légionelles doit être contextuelle, c'est-à-dire examinée au regard des dispositions préventives et de la gestion globale mises en œuvre concernant les réseaux d'ECS de l'établissement. La recherche des causes de dysfonctionnement est essentielle dès lors que les objectifs cibles sont dépassés.

L'absence de légionelles ou l'obtention d'un résultat d'analyse inférieur au seuil de 1000 UFC/L en *Legionella pneumophila* ne permet d'évaluer que ponctuellement la situation du réseau d'ECS : dans un même réseau d'ECS, la concentration en légionelles peut varier en fonction du moment et du point de prélèvement. Par ailleurs, compte tenu de l'écologie microbienne dans les réseaux d'ECS, les résultats fournis par le laboratoire ne sont pas caractéristiques de la situation du réseau d'ECS pour l'ensemble de l'année.

En outre, un résultat d'analyse correspondant à un prélèvement d'eau réalisé quelques jours après une désinfection chimique ou thermique est uniquement représentatif de l'efficacité ponctuelle de la désinfection.

Remarque : l'espèce *Legionella pneumophila* est pathogène et présente un pouvoir infectieux ; elle est reliée à la survenue d'environ 97% des cas de légionellose déclarés en France.

Le dépassement de l'objectif cible de 1000 UFC/L en *Legionella pneumophila* au niveau des points d'usage à risque traduit une situation dégradée sur le réseau d'ECS qui présente potentiellement un risque pour l'utilisateur (pour le cas particulier des bains à remous à usage collectif et recevant du public, ceux-ci sont soumis à la réglementation des piscines et ne sont pas concernés par cet objectif cible : comme pour les piscines, les *Legionella pneumophila* ne doivent pas y être détectées).

La détection de *Legionella spp* avec absence de *Legionella pneumophila*, sans être directement concernée par l'arrêté du 1^{er} février 2010, doit cependant faire l'objet d'une attention particulière, d'une part car d'autres espèces sont pathogènes (*Legionella anisa*, etc.), d'autre part car ce phénomène peut témoigner d'une dégradation de la qualité bactériologique de l'eau.

6.2. Interprétation des résultats d'analyses de légionelles fournis avec la méthode normalisée par culture NF T90-431

6.2.1. Cas général des points d'usage à risque dans les ERP

L'objectif cible mentionné à l'article 4 de l'arrêté du 1^{er} février 2010 est considéré comme respecté si le bulletin d'analyse :

- porte un résultat chiffré inférieur ou égal à 1000 UFC/L en *Legionella pneumophila*
- ou indique le résultat « < 250 UFC/l » quelle que soit la mention complémentaire apportée.

La conformité du résultat d'analyse par rapport à l'objectif cible ne peut être estimée et un prélèvement de contrôle doit être reprogrammé s'il figure la mention « ininterprétable » ou « présence d'une flore interférente empêchant la détection des *Legionella pneumophila* ou « présence de *Legionella pneumophila* non quantifiables en raison de la présence d'une flore interférente ».

6.2.2. Cas particulier des points d'usage à risque situés dans les établissements de santé dans des services accueillant des patients identifiés comme particulièrement vulnérables au risque de légionellose

Si le bulletin d'analyse mentionne un résultat chiffré ou porte la mention « présence de *Legionella pneumophila* non quantifiables » ou la mention « présence de *Legionella pneumophila* non quantifiables en raison de la présence d'une flore interférente », les mesures curatives indiquées dans la circulaire du 22 avril 2002 doivent être mises en œuvre par l'établissement de santé.

Si le bulletin d'analyse porte la mention « ininterprétable » ou « présence d'une flore interférente empêchant la détection des *Legionella pneumophila* », la conformité du résultat d'analyse ne peut être estimée et un prélèvement de contrôle doit être reprogrammé. Les modalités de gestion du risque devront être appréciées au cas par cas en fonction des éléments de contexte.

6.3. Analyses de légionelles par la méthode par PCR, normalisée NF T90-471

La méthode PCR (polymerase chain reaction) en temps réel est une technique basée sur l'amplification de l'ADN bactérien présent dans les échantillons d'eau couplée à une quantification du génome. Les analyses de légionelles dans l'eau par la méthode PCR font l'objet depuis 2010 de la norme NF T90-471. La méthode PCR peut être utilisée dans le cadre d'une surveillance complémentaire de la qualité de l'eau. Toutefois, son utilisation n'est pas demandée par l'arrêté du 1^{er} février 2010 et les résultats obtenus par cette méthode ne pourront être considérés au titre de la surveillance demandée par cet arrêté.

7. DISPOSITIONS QUI INCOMBENT AUX ETABLISSEMENTS QUI RESTENT INOCCUPES

L'article 3 de l'arrêté du 1^{er} février 2010 prévoit que « dans le cas où les réseaux d'ECS ne sont pas utilisés pendant plusieurs semaines, des prélèvements pour l'analyse des légionelles sont réalisés après la purge des réseaux et dans les deux semaines qui précèdent l'accueil du public ».

Le responsable des installations doit être conscient de la dégradation de la qualité de l'eau, notamment bactériologique, lorsque celle-ci est amenée à stagner dans les canalisations. Aussi, le contrôle des légionelles est obligatoire, après purge complète des réseaux d'eau, dès lors que les réseaux d'ECS ne sont pas utilisés pendant plusieurs semaines et lorsque ceux-ci restent en eau. Si les réseaux d'ECS sont complètement vidangés (action déconseillée lorsque le réseau est en acier galvanisé), les analyses de légionelles ne sont pas obligatoires mais restent recommandées. La mise en œuvre de ces dispositions est particulièrement importante lorsque les réseaux d'eau ne sont pas utilisés pendant au moins six semaines consécutives.

Les opérations à réaliser avant l'accueil du public sont les suivantes :

7.1. Purge et rinçage complet des réseaux d'eau sanitaire

Il doit être procédé au minimum, d'une part à la vidange complète des équipements de stockage d'eau, et d'autre part à des chasses au niveau des points d'usage (lavabos, douches, etc.), en laissant couler abondamment l'eau froide et l'ECS et en évitant la formation et l'inhalation des aérosols d'eau (les mousseurs doivent être retirés afin de ne pas retenir les dépôts).

7.2. Prélèvements d'eau pour analyses de légionelles

Ceux-ci doivent être faits une fois les opérations de purge et de rinçage complet terminées dans les deux semaines qui précèdent l'accueil du public. En cas de résultats permettant de suspecter la présence des légionelles, cette suspicion doit être portée à la connaissance du directeur de l'établissement afin que celui-ci en ait connaissance avant l'accueil du public et engage, si besoin, les mesures correctives nécessaires au rétablissement de la qualité de l'eau et à la protection des usagers, notamment l'information du public et les restrictions d'usages de l'eau.

7.3. Mesures techniques afin de maintenir la qualité de l'eau dans la période intermédiaire

Ces dispositions sont primordiales entre la purge et le rinçage complet et l'accueil du public. Il convient de procéder à des chasses régulières (tous les deux jours par exemple) et de s'assurer notamment du respect des températures de l'eau au niveau de la production d'ECS et des bouclages, et de la bonne circulation de l'eau.

Les analyses réalisées avant l'accueil du public sont à prendre en compte au titre de la surveillance annuelle prévue par l'arrêté du 1^{er} février 2010 mais elles ne sont pas suffisantes pour être représentatives de la conduite des installations : il est recommandé au responsable des installations de réaliser aussi des analyses de légionelles pendant les phases de pleine exploitation du réseau d'ECS de façon à assurer la surveillance des installations qui lui revient.

8. MESURES DE PREVENTION A METTRE EN OEUVRE

L'arrêté du 1^{er} février 2010 fixe aux responsables des installations dans les ERP des obligations de résultats (respect en permanence des objectifs cibles pour la concentration en légionelles dans l'ECS), sans préciser les moyens pour les atteindre.

La prévention du risque de prolifération des légionelles dans les réseaux d'ECS repose sur trois grands axes :

- éviter la stagnation de l'eau et en assurer une bonne circulation ;
- lutter contre l'entartrage et la corrosion par une conception et un entretien adaptés à la qualité de l'eau et aux caractéristiques de l'installation ;
- maintenir l'eau à une température élevée dans les installations, depuis la production et tout au long des circuits de distribution et mitiger l'eau au plus près des points d'usage (pour éviter les brûlures).

Ces mesures de prévention s'inscrivent dans une gestion globale et visent à éviter d'offrir des conditions favorables à la prolifération des légionelles. Le responsable des installations veillera particulièrement à :

8.1. S'agissant de la connaissance des réseaux d'ECS

8.1.1. identifier au sein de l'établissement une personne en charge du thème « Légionelles » qui procède à l'analyse des risques liés aux légionelles, notamment au regard des résultats d'analyse :

- dans les petites structures, et notamment dans les hôtels et résidences de tourisme et les campings de taille modeste, il s'agira du directeur de l'établissement ;
- dans les établissements de santé, cette compétence doit être partagée entre les services techniques, l'équipe opérationnelle d'hygiène (EOH) et le CLIN ou l'organisme équivalent en charge des mêmes attributions dans l'établissement.

8.1.2. être attentif aux phases de conception, de mise en œuvre, de mise en eau et de réception des réseaux d'ECS neufs ou réhabilités. En outre, il convient de purger les réseaux d'eau après les tests de bon fonctionnement et ceux-ci doivent faire l'objet d'une désinfection avec obligation de résultats (absence de germes pathogènes) avant l'accueil du public. Le responsable des installations doit mettre en place une surveillance des installations à la suite de travaux de modification de la configuration des réseaux ou leur rénovation partielle ou totale.

La contamination peut être liée à la stagnation de l'eau dans les installations pendant les phases de travaux, à la contamination des canalisations neuves lorsqu'elles sont stockées en extérieur, aux coups de béliers qui entraînent le décrochage de biofilm présent à l'intérieur des canalisations, aux modifications des vitesses de circulation de l'eau après travaux et à leurs conséquences sur l'atteinte des objectifs relatifs à la température de l'ECS, etc.

Dans les établissements de santé, cette surveillance devrait faire l'objet d'une procédure qui décrit les actions à engager à partir de la mise en eau et définit le rôle des acteurs (la direction, le CLIN, l'EOH et les services techniques de l'établissement, le maître d'œuvre et les entreprises titulaires des marchés de travaux).

Remarque : il est recommandé de prévoir dès la conception un retour de boucle pour l'ECS et une distance réduite entre les points de puisage et les réseaux bouclés. Néanmoins, la maintenance de réseaux d'ECS qui comporteraient plusieurs centaines de boucles est difficilement réalisable (coûts, moyens humains, etc.). Par ailleurs, celle-ci est nécessaire pour assurer le bon fonctionnement hydraulique des réseaux d'ECS et compte tenu notamment du colmatage des organes de réglage (dépôts, tartre, etc.) lié à l'exploitation des réseaux d'ECS. Il convient donc de tenir compte de ces contraintes d'exploitation dans la conception de réseaux d'ECS multibouclés exploitables.

8.1.3. mettre à jour les schémas hydrauliques et les plans des réseaux intérieurs de distribution d'eau, notamment à la suite des modifications de configuration des réseaux. En outre, les schémas hydrauliques permettent de déterminer les points d'usage à risque les plus représentatifs et ceux susceptibles de faire l'objet de contamination (points de prélèvements). Ces schémas doivent faire figurer les boucles des réseaux d'ECS ; ils facilitent leur équilibrage en rendant plus accessible l'identification des parties des secteurs des réseaux sujets à la stagnation de l'eau et donc à la prolifération bactérienne.

- 8.1.4. documenter les installations, les contrats et opérations relatifs aux travaux, à leur réception, à l'exploitation (conduite et maintenance), et à la surveillance. Il est demandé au responsable des installations de mettre en place et de tenir à jour un carnet ou fichier technique et sanitaire des installations, tel que cité à l'article 3 de l'arrêté du 1^{er} février 2010, et qui comporte au minimum :
- les plans ou synoptiques des réseaux d'eau actualisés ;
 - la liste des travaux de modification, de rénovation ou d'extension des installations de distribution d'eau ;
 - les notes de calcul sur l'équilibrage des réseaux d'ECS bouclés, mises à jour lors des modifications de configuration des réseaux ;
 - les opérations de maintenance et d'entretien réalisées ;
 - les traitements de lutte contre le tartre et la corrosion réalisés ;
 - les traitements de désinfection réalisés ;
 - les résultats d'analyses concernant l'évolution de la qualité de l'eau ;
 - les relevés de températures ;
 - les volumes consommés (eau froide/ECS).

8.2. S'agissant de la circulation de l'eau dans les réseaux de distribution de l'établissement

- 8.2.1. examiner les conditions d'utilisation des réseaux d'ECS (quantités d'eau consommées selon les périodes de l'année, fréquence d'utilisation des points d'usage) : celles-ci permettent d'identifier les périodes pendant lesquelles les températures de l'eau ne seront pas suffisantes pour contrôler la prolifération des légionelles dans les installations. Il convient de procéder à un écoulement régulier de l'eau froide et de l'ECS aux points d'usage peu ou pas utilisés, notamment avant l'accueil du public dans les pièces destinées à la toilette qui ne sont pas utilisées pendant plus de 48 heures.
- 8.2.2. mettre en œuvre en amont les conditions d'exploitation permettant la bonne circulation de l'eau dans les réseaux. La stagnation de l'eau est l'une des causes principales de développement des légionelles. L'attention doit être portée sur :
- l'identification et la suppression des canalisations ou équipements avec un débit d'eau nul ou très faible (bras morts) : ces types d'installation favorisent la formation de tartre et la prolifération des légionelles, notamment en tant qu'hôte de certains protozoaires, dans le biofilm présent à la surface en contact avec l'eau ; il s'agit notamment des piquages et des boucles dont les terminaux ne sont pas utilisés ;
 - le respect des spécifications normatives relatives aux vitesses minimales de l'eau (DTU 60.11) ;
 - le respect des obligations réglementaires relatives à la température de l'eau (arrêté du 30 novembre 2005). En outre, l'exploitation des réseaux d'ECS doit conjuguer deux contraintes essentielles : d'une part, le maintien d'une température supérieure à 50°C sur l'ensemble des réseaux est efficace pour contrôler la prolifération des légionelles ; d'autre part, la distribution d'une eau à une température maximale de 50°C aux points d'usage terminaux dans les pièces destinées à la toilette est nécessaire pour prévenir les brûlures.
 - l'hydraulique et l'entretien de l'équilibrage des réseaux d'ECS bouclés. Les problèmes hydrauliques liés notamment à un mauvais diamètre des canalisations et à des défauts d'équilibrage entraînent une distribution de l'ECS à une température insuffisante et au colmatage des organes de réglage et des canalisations.

8.3. S'agissant des travaux de plomberie sanitaire

- 8.3.1. remplacer les installations corrodées et nettoyer les installations entartrées ; en outre, procéder à un entretien régulier des installations, comprenant notamment au moins une fois par an :
- la vidange, le curage, le nettoyage et la désinfection des installations de stockage d'ECS ;
 - la dépose de l'ensemble des éléments périphériques de robinetterie, leur détartrage et leur désinfection (tous les six mois dans les établissements de santé), ou leur remplacement par des éléments neufs (joints, mousseurs des robinets, pommes de douches, flexibles, etc.) ;
 - si nécessaire, le remplacement ou la maintenance des limiteurs de température (mitigeurs à butée, robinets thermostatiques, etc.) comprenant le nettoyage et la désinfection des organes internes

selon les modalités préconisées par le fabricant. L'équilibrage des pressions sur l'eau froide et l'ECS peut être examiné afin d'éviter les passages d'eau froide vers l'ECS ou inversement.

Dans les établissements à fonctionnement saisonnier, ces opérations d'entretien doivent être réalisées avant l'ouverture de l'établissement au public. Dans tous les cas, ces opérations d'entretien doivent être suivies d'un écoulement prolongé de l'ECS à tous les points d'usage.

- 8.3.2. procéder à une maintenance régulière des installations de production et de stockage d'ECS ; dans le cas où les réseaux d'ECS font l'objet d'un procédé de traitement ou de l'injection d'un produit autorisés, ceux-ci doivent faire l'objet d'une maintenance adaptée. Il convient de rappeler que, conformément aux dispositions du code de la santé publique, les produits et procédés de traitement doivent avoir été autorisés par le ministère chargé de la santé.
- 8.3.3. calorifuger les réseaux d'eau sanitaire (au minimum l'ensemble des réseaux d'ECS et les réseaux d'eau froide en cas de passage dans les lieux surchauffés), et réduire le nombre de points d'usage au minimum nécessaire ;

Remarque : les réseaux d'eau froide intérieurs peuvent être colonisés si les canalisations sont anormalement réchauffées soit par contact avec les réseaux d'ECS, soit en raison d'une température élevée des locaux, soit par arrivée d'ECS dans l'eau froide au niveau de mitigeurs d'eau. Il convient donc de veiller à ce que la température de l'eau froide n'augmente pas au-dessus de 20°C (la référence de qualité réglementaire est de 25°C) et à ce que les canalisations d'eau froide et d'ECS soient calorifugées séparément.

- 8.3.4. changer les dispositifs anti-béliers ou les ensembles de protection anti-retours (clapets, etc.) équipant les réseaux intérieurs de distribution lorsque leur remplacement est jugé nécessaire à l'issue de leur contrôle : la mise en œuvre d'une protection, le niveau de protection choisi et le contrôle (vérification et entretien) des ensembles de protection sont nécessaires pour éviter notamment les passages d'eau froide vers l'ECS ou inversement.
- 8.3.5. procéder à l'entretien des organes d'équilibrage des réseaux d'ECS bouclés (risque de colmatage notamment).

Le responsable des installations appréciera l'opportunité de confier ces actions à ses services ou à un tiers.

Pour le cas particulier des hôtels et résidences de tourisme et des campings, des recommandations complémentaires ont été fournies dans le guide technique établi par la Direction générale de la santé et le CSTB et publié en 2008. Ce guide, adressé à 30 000 établissements, est consultable sur le site du Ministère chargé de la santé : <http://www.sante.gouv.fr/guide-etablissements-touristiques.html>.

9. MESURES CURATIVES EN CAS DE DEPASSEMENT DES OBJECTIFS CIBLES

Les interventions à mettre en œuvre par le responsable des installations à la suite du dépassement des objectifs cibles sont celles mentionnées dans les circulaires en vigueur : pour les établissements de santé et les établissements sociaux et médico-sociaux d'hébergement pour personnes âgées, ces mesures sont mentionnées dans les circulaires du 22 avril 2002 et du 28 octobre 2005 respectivement.

Pour les autres établissements, il pourra être procédé en fonction de la situation aux actions suivantes :

1. interprétation contextuelle des résultats d'analyse : vérification de l'origine des écarts par rapport aux résultats d'analyses antérieures, recherche des causes de dysfonctionnement, confirmation du risque.
2. restriction des usages à risque (douches, bains à remous, etc.)
3. mesures correctives (entretien) au niveau des installations d'ECS (production ou/et réseaux) ;
4. renforcement des contrôles et mise à jour de la stratégie d'échantillonnage ;
5. intervention technique pour supprimer l'exposition ;

Ces actions sont prises en application de l'article 4 de l'arrêté du 1^{er} février 2010 qui prévoit que, lorsque les seuils en légionelles ne sont pas respectés, « le responsable des installations prend sans délai les mesures correctives nécessaires au rétablissement de la qualité de l'eau et à la protection des usagers ».

6. désinfection curative par choc thermique ou chimique : elle ne doit intervenir que si elle est nécessaire, à l'issue de la mise en œuvre des autres actions, notamment lorsque les mesures correctives n'ont pas été suffisantes pour assurer le rétablissement de la qualité de l'eau.

9.1. Désinfection curative

Les produits et procédés de désinfection doivent avoir été autorisés par le Ministère chargé de la santé. Ceux-ci ont été précisés dans le guide du Conseil supérieur d'hygiène publique de France diffusé par la circulaire DGS n°2002/273 du 2 mai 2002. Ils sont récapitulés dans le tableau 2.

Le choix des opérations de désinfection curative revient au responsable des installations. Celles-ci doivent être adaptées à la fois aux installations et à la situation. En outre, pendant la période de désinfection curative par choc thermique ou chimique, il doit être fait en sorte que les points d'usage des réseaux d'ECS ne soient pas accessibles au public ou ne soient pas utilisés par celui-ci (risques de brûlure important et/ou d'intoxication). L'efficacité des opérations de désinfection ne dépend généralement pas seulement de leur intensité mais aussi de leur durée d'application, des conditions d'emplois et des caractéristiques de l'eau.

Lorsque les opérations de désinfection curative sont mal réalisées ou difficilement réalisables, il est généralement admis que les légionelles ne peuvent pas être éliminées totalement ou définitivement des réseaux d'eau sanitaire. En effet, les légionelles peuvent survivre à certaines opérations de désinfection, mêmes draconiennes, en se nichant à l'intérieur des biofilms présents notamment sur la paroi intérieure des canalisations ou à l'intérieur d'autres organismes (amibes) qui présentent une plus grande résistance aux traitements de désinfection et coloniser par la suite les installations.

Par ailleurs, lorsqu'il existe d'autres alternatives techniques, les opérations de désinfection curative sur les réseaux devraient être évitées : en outre, les chocs thermiques sont des opérations lourdes au regard des consignes de température à atteindre, des mesures à prendre pour prévenir tout risque de brûlure ; de plus, ils peuvent altérer prématurément certains matériaux ou équipements (clapets, robinets, etc.).

Afin que les résultats d'analyses soient représentatifs de l'efficacité des opérations de désinfection curative, les prélèvements d'eau pour analyse de « recontrôle » des légionelles doivent être réalisés au moins 48 heures après la mise en œuvre de la désinfection pour vérifier son efficacité, et après un délai de 2 à 8 semaines pour s'assurer de l'effet de l'ensemble des mesures mises en place (équilibrage des réseaux, suppression des bras morts, etc.) et de l'absence de recolonisation des réseaux.

Tableau 2 - Produits et procédés de traitement en choc curatif des installations de distribution utilisables dans les réseaux d'eau hors service

Produits	
composés chlorés générant des hypochlorites (hypochlorite de Sodium NaOCl, chlore moléculaire Cl ₂ , hypochlorite de calcium Ca (ClO) ₂)	- 100 mg/l de chlore libre pendant 1h - ou 50 mg/l de chlore libre pendant 12 h - ou 15 mg/l de chlore libre pendant 24 h
dichloroisocyanurates	- 100 mg/l en équivalent de chlore libre pendant 1h - ou 50 mg/l en équivalent de chlore libre pendant 12 h - ou 15 mg/l en équivalent de chlore libre pendant 24 h
peroxyde d'hydrogène mélangé avec argent (le stabilisant à base d'argent doit être autorisé par le Ministère chargé de la santé)	100 à 1000 mg/L de peroxyde d'hydrogène pour un temps de contact fonction de la concentration en désinfectant et pouvant aller jusqu'à 12 heures
acide peracétique en mélange avec H ₂ O ₂	1000 ppm en équivalent H ₂ O ₂ pendant 2 h
soude	pH supérieur à 12 pendant au moins une heure. Cependant, des précautions doivent être prises pour la tenue des matériaux. Cette solution doit être envisagée en dernier ressort et avec de grandes précautions eu égard au risque encouru par le personnel. Les produits doivent être neutralisés avant rejet dans les égouts.
Procédé	
choc thermique uniquement dans les réseaux de distribution d'eau chaude	70°C pendant au moins 30 minutes
Remarques importantes	
<p>Les concentrations de désinfectants sont données à titre indicatif. Il faut s'assurer au préalable de la tenue des matériaux avec les types et les doses de désinfectants utilisés.</p> <p>Tout produit utilisé dans les réseaux d'eau destinée à la consommation humaine doit être conforme aux dispositions de l'article R.1321-50 du code de la santé publique ou doit faire l'objet d'une autorisation du ministère chargé de la santé.</p> <p>Le respect des exigences de qualité de l'eau destinée à la consommation humaine doit dans tous les cas être assuré pour l'eau délivrée au consommateur (cf. articles R.1321-1 à R.1321-5 du code de la santé publique). A la suite des traitements réalisés sur des réseaux hors service, un rinçage suffisant doit être réalisé afin que le réseau remis en service délivre une eau conforme aux critères de potabilité en vigueur.</p>	

9.2. Information des usagers

Les restrictions d'usage de l'eau doivent être accompagnées d'une communication du responsable des installations auprès des usagers. Cette communication portera notamment sur les légionelles et la légionellose, sur les moyens curatifs engagés et les consignes de restriction d'usage de l'eau.

Au regard de leurs missions dans le champ de la prévention et de l'information en santé publique, les ARS pourront fournir aux responsables des installations toute information qui leur serait nécessaire à ce sujet.